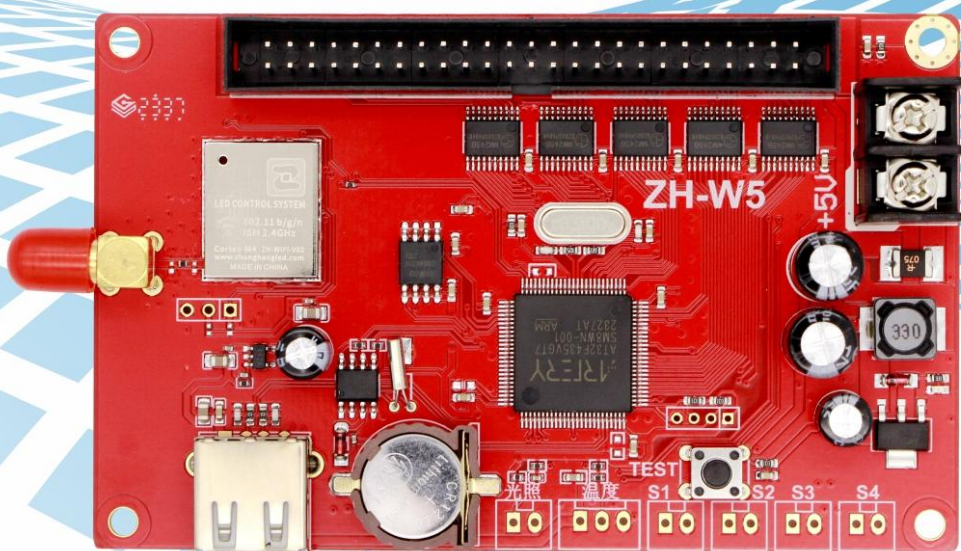




®

中航 LED 控制系统
LED CONTROL SYSTEM



ZH-W5 产品规格书



技术支持平台
Technical support platform

ZH-W5 产品规格书

产品特点

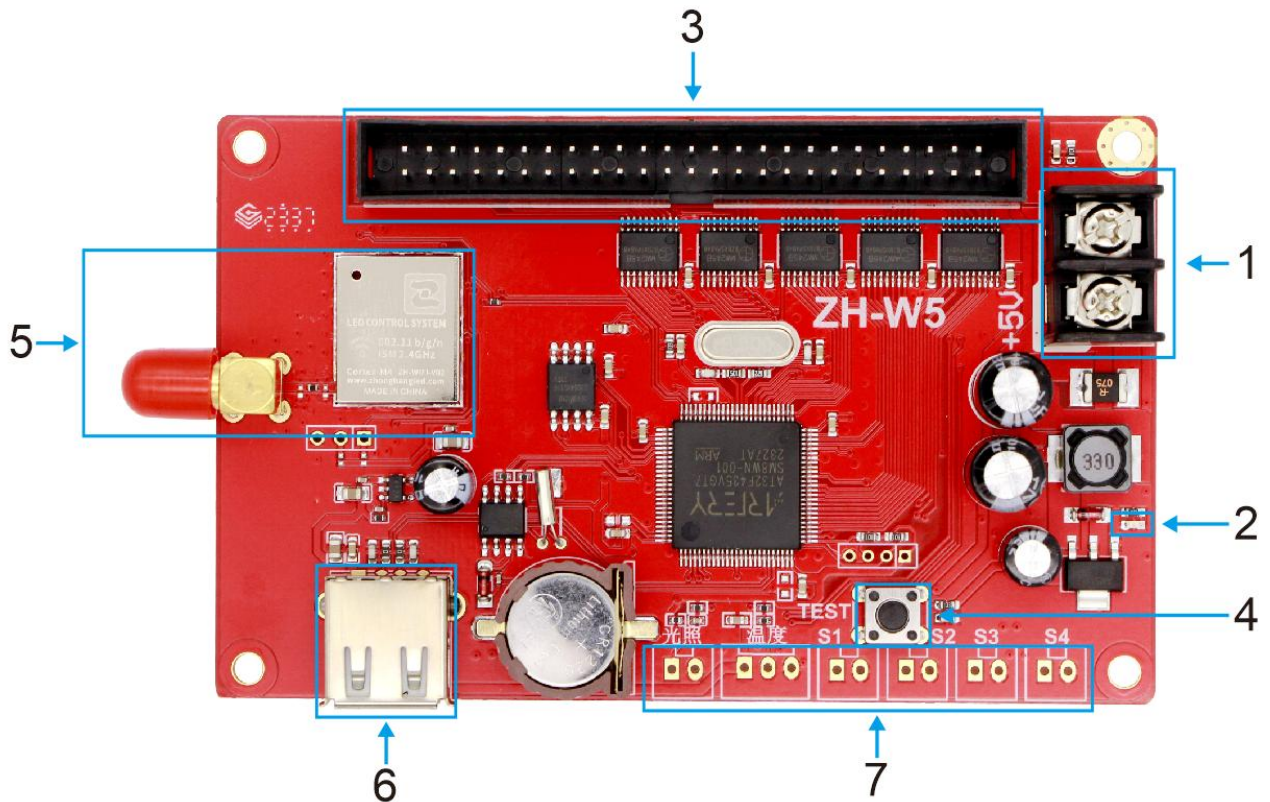
- **多平台控制：**支持 PC、Android、IOS。
- **传输速率快：**每秒可达 2~3M。
- **操作简单：**精简 UI 设计，零学习成本。
- **WiFi 通讯：**免布线可通过 WiFi 传输字幕数据。
- **测试按键：**一键检测屏幕。
- **多节目：**多节目，自由编辑，定时播放。
- **多分区：**分区自动、手动调整。
- **开关机：**可手动、定时开关机。
- **边框：**节目、字幕等边框独立播放。
- **工程备份：**支持已编辑节目备份，方便二次使用。

详细参数

| | |
|-------|---|
| 操作系统 | 支持 Win7、Win8、Win10、Android、IOS |
| 配套软件 | 手机软件 LED 魔宝，电脑软件 LED Control System V6 |
| 节目编辑 | 支持 65536 个节目，每个节目支持 16 个自由分区。 |
| 跑边类型 | 幻影跑边，支持整屏跑边/分区跑边/自定义跑边。 |
| 播放类型 | 支持多节目顺序播放/定时播放/定长播放/分时段播放/锁定单节目播放。 |
| 时钟显示 | 支持多国时钟播放，支持时差设置。 |
| 区域类型 | 图文/字幕/时间/模拟表盘/计时/动画。 |
| 显示效果 | 支持软件自动生成字体动画；字体动画、魔幻跑边叠加播放，两千余种特技组合，实时预览功能。 |
| 软件开关机 | 支持定时自动开关机/软件开关机 |
| 通讯方式 | WIFI 极速稳定；U 盘，即插即播 |
| 显示接口 | 1 组标准 50P |
| 适配范围 | 支持各种规格室内、外单双色。 |
| 带载范围 | 640*256 1280*128 |
| 存储容量 | 8M |

| | |
|------|--------------|
| 工作电压 | +4.5V~6V |
| 最大功耗 | <2W |
| 工作温度 | -30° C~70° C |

硬件介绍



A、接口功能表

| 序号 | 名称 | 功能 | 备注 |
|----|---------|-------------------------|------|
| 1 | 电源输入 | 连接 DC4.5—6V 电源，为控制卡供电 | |
| 2 | 电源指示灯 | 指示电源状态 | 红色常亮 |
| 3 | 50P 接口 | 连接转接板 | |
| 4 | 测试按键 | 可查看 WiFi SSID，可实现屏幕整体测试 | 测试按键 |
| 5 | WiFi 模块 | 生成无线 WIFI 信号 | |
| 6 | USB 接口 | 传输 U 盘数据 | |
| 7 | 扩展口 | 预留扩展接口 | |

B、指示灯含义

电源指示灯：常亮表示已供电；

C、HUB12 引脚定义

| 扫描信号 | | | 控制信号 | | 数据信号 | | |
|------|-----|-----|------|-----|------|-----|-----|
| A | B | C | SK | LT | R | G | D |
| 2 | 4 | 6 | 8 | 10 | 12 | 14 | 16 |
| 1 | 3 | 5 | 7 | 9 | 11 | 13 | 15 |
| OE | GND | GND | GND | GND | GND | GND | GND |
| 使能信号 | | | | | | | |

D、HUB08 引脚定义

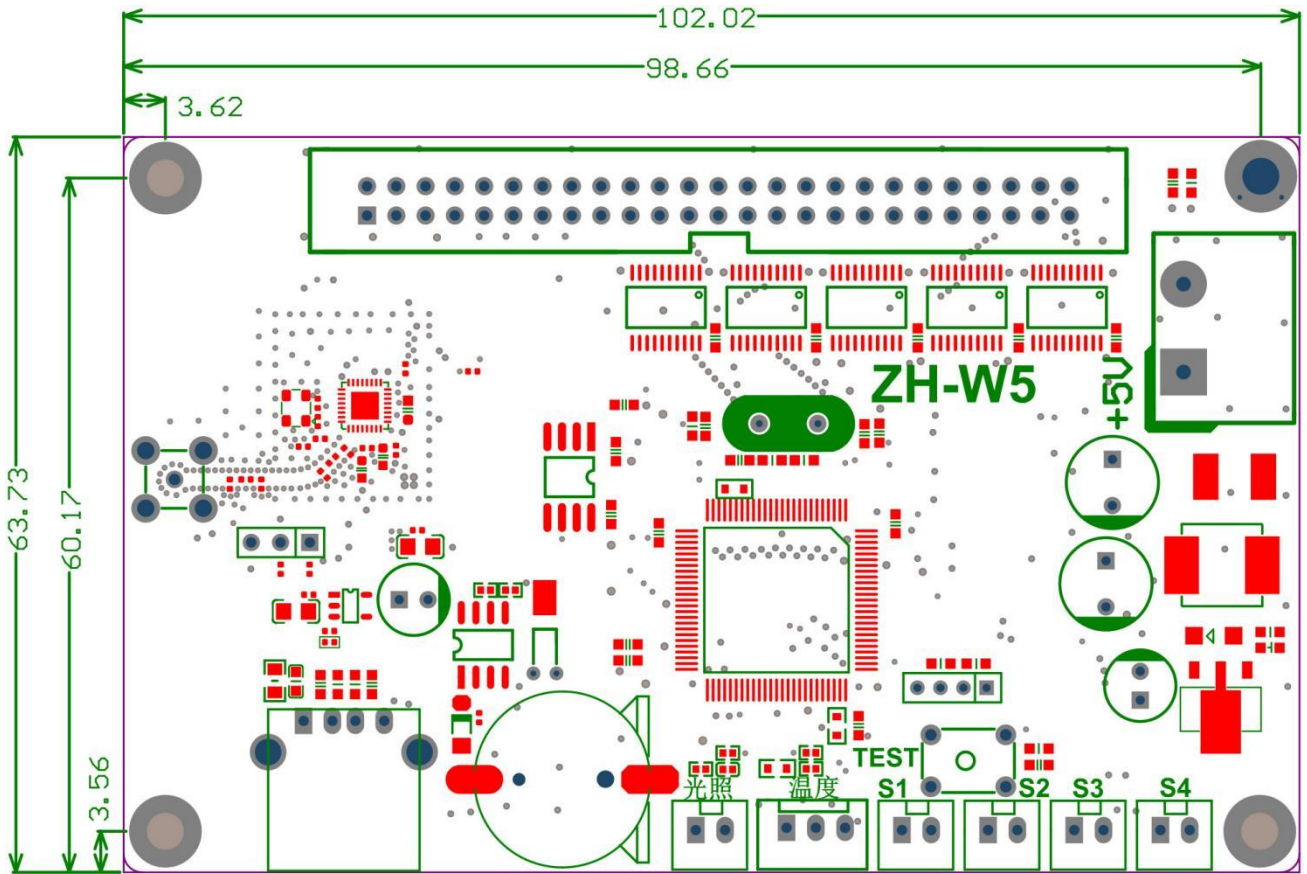
| 扫描信号 | | | | 数据信号 | | 控制信号 | |
|------|-----|-----|------|------|----|------|-----|
| A | B | C | D | G1 | G2 | LT | SK |
| 2 | 4 | 6 | 8 | 10 | 12 | 14 | 16 |
| 1 | 3 | 5 | 7 | 9 | 11 | 13 | 15 |
| GND | GND | GND | OE | R1 | R2 | GND | GND |
| | | | 使能信号 | 数据信号 | | | |

E、外接引脚定义

| | |
|-------------|---------|
| G | 传感器地线 |
| S1/S2/S3/S4 | 传感器 I/O |
| 5V | 传感器供电线 |

硬件尺寸图

单位：mm



Unit: mm